



**ENTERPRISE PROCESS AUTOMATION
PLATFORM**

DocPro*

Dieses Webinar ist Teil einer Serie



Jan 2023

Reportingmöglichkeiten mit DocProStar

Wir stellen Ihnen die vielfältigen Reportingoptionen mit DocProStar vor. Vom einfachen Monitoring über lückenlose Audit Trails bis hin zu vollständigen Business Intelligence Lösungen

Feb 2023

Digitalisierung des Posteingangs

Die Anforderungen an die Digitalisierung des Posteingangs sind vielfältig. Wir stellen verschiedene Varianten im Inputmanagement von Indexierungslösungen bis zu KI-basierten Klassifikationsverfahren vor.



Bleiben Sie auf dem Laufenden und folgen uns auf [LinkedIn](#)

Ihr Referent



Lutz Schäfer

Chief Technology Officer der TCG Process GmbH

Tel. +49 751 568 4989 16

E-Mail: lutz.schaefer@tcgprocess.de

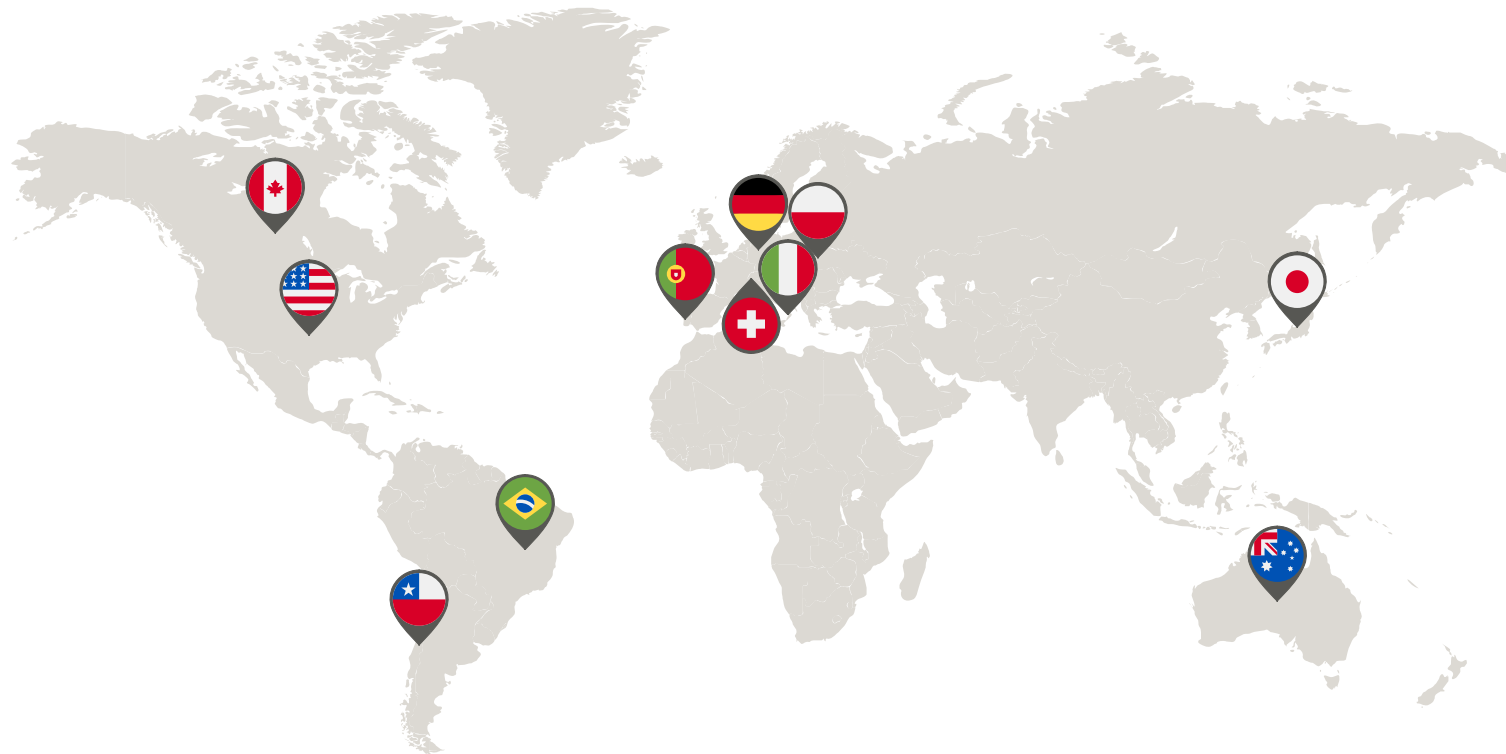
Agenda

- 1. Kurze Vorstellung TCG und DocProStar (DPS)**
- 2. Herausforderungen in der End-to-End Automatisierung**
- 3. DPS als EPA-Plattform (Enterprise Process Automation)**
- 4. Live Demo und Praxisbeispiele**

Die TCG Process in 2022

TCG Process Gruppe Weltweit

Seit 2006 am Markt mit 11 Standorten weltweit



- Schweiz
- Deutschland
- Chile
- Brasilien
- Portugal
- Polen
- USA
- Kanada
- Australien
- Italien
- Japan

> 16 Mio EUR Umsatz

> 130 Mitarbeiter weltweit

>300 Installationen weltweit

TCG Process GmbH in Deutschland

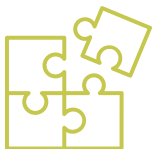
Wir digitalisieren Geschäftsprozesse



Seit 2008 in Deutschland mit Hauptsitz in Baienfurt bei Ravensburg (nahe des Bodensees)
Weitere Büros in Hamburg und Kaiserslautern



25 Mitarbeiter bilden unser Team in Deutschland inklusive
Consulting, Support und Entwicklung



Lösungen für Prozessautomatisierung in Unternehmen
für Versicherungen, Banken, öffentliche Verwaltungen, Energieversorger, Gesundheit sowie
Industrie und Handel
mit über 160 Kundenlösungen in Deutschland und Österreich

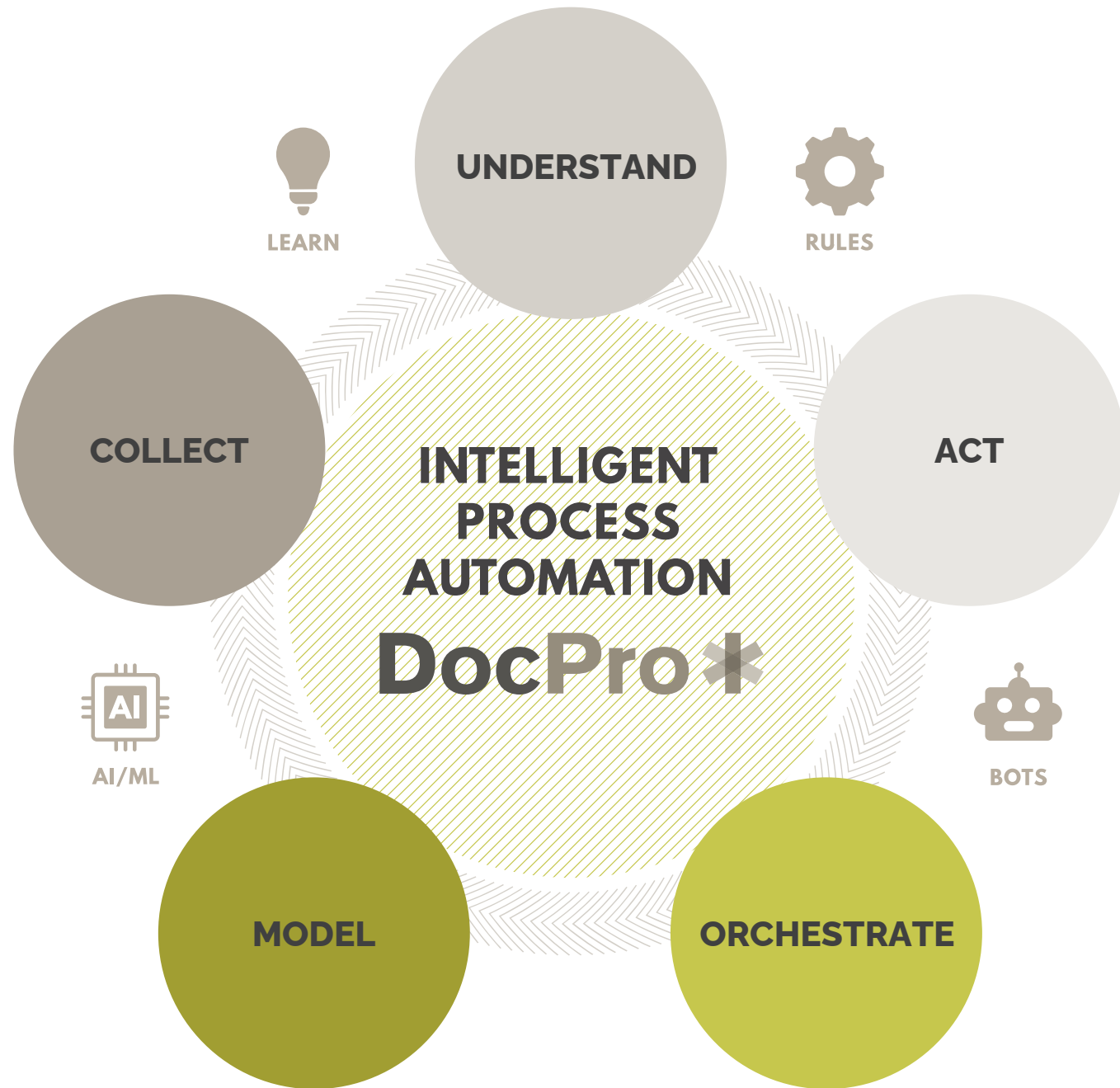
Die Herausforderungen in der End-to-End Automatisierung

Herausforderungen

End-to-End Automatisierung zur Abbildung komplexer Geschäftsprozesse



DocProStar als Enterprise Process Automation Plattform



DPS als EPA (Enterprise Process Automation) Plattform

Nutzung einer Vielzahl an Bausteinen zur Modellierung von Prozessen



Business Intelligence Dashboards



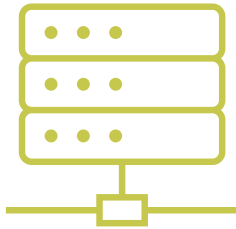
Process Audit Trail

STANDARDLÖSUNGEN & INDIVIDUELLE PROZESS APPLIKATIONEN



Installation in lokalen Installationen & Cloud-Umgebungen

DocProStar kann sowohl lokal als auch in einer Cloud eingesetzt werden



On-Premise



Private Cloud

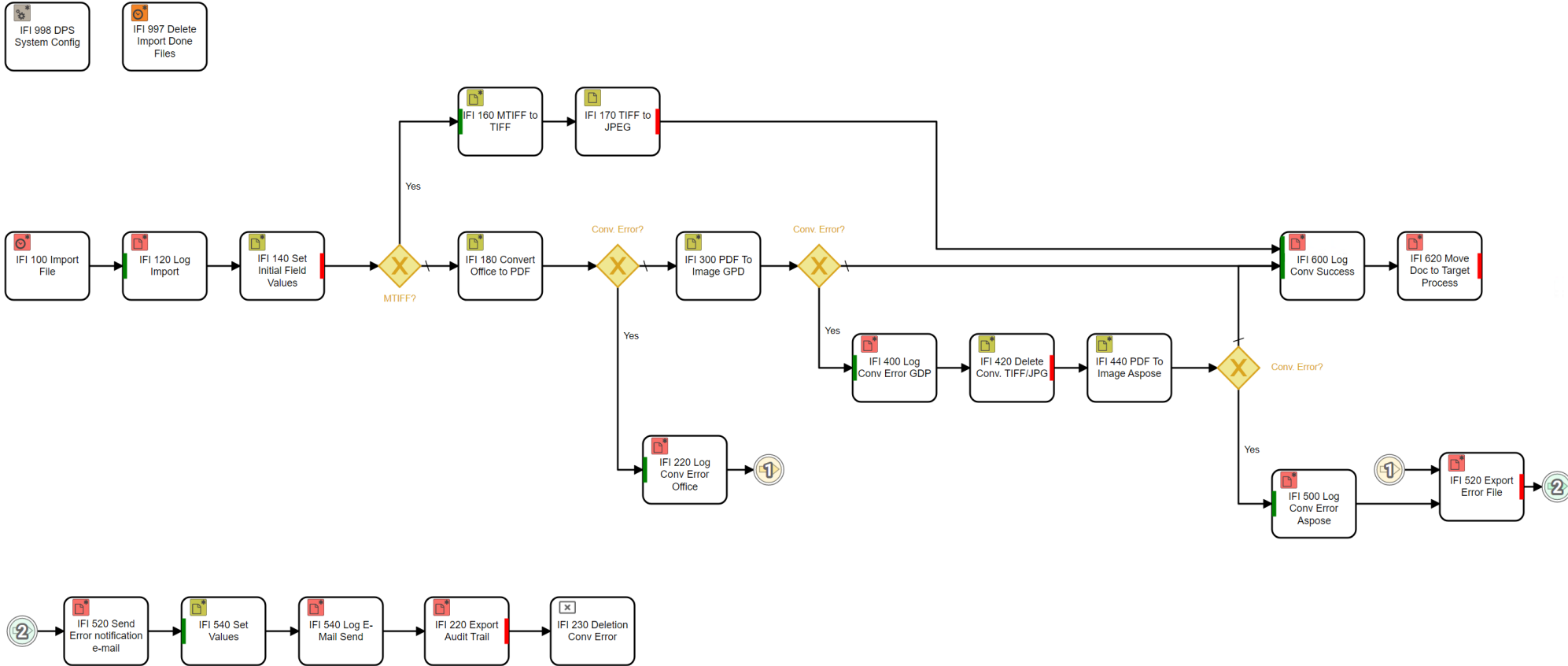


Public Cloud

Überwachung und Betrieb als Managed Service ist auch bei lokalen Installationen möglich

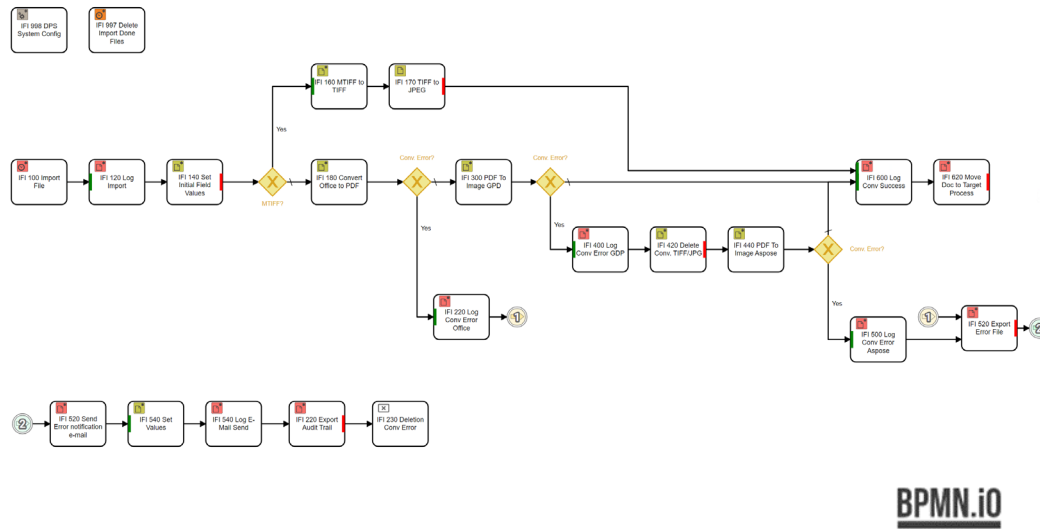
Modellierung nach BPMN

Abbildung komplexer Verarbeitungsprozesse mit BPMN-Standard



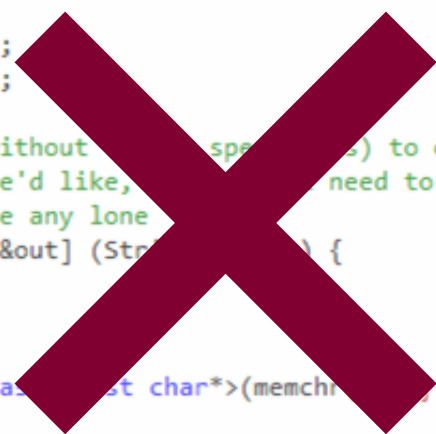
Process Design statt Coding

No/Low Code zur schnellen Abbildung komplexer Prozesse ohne Programmierung



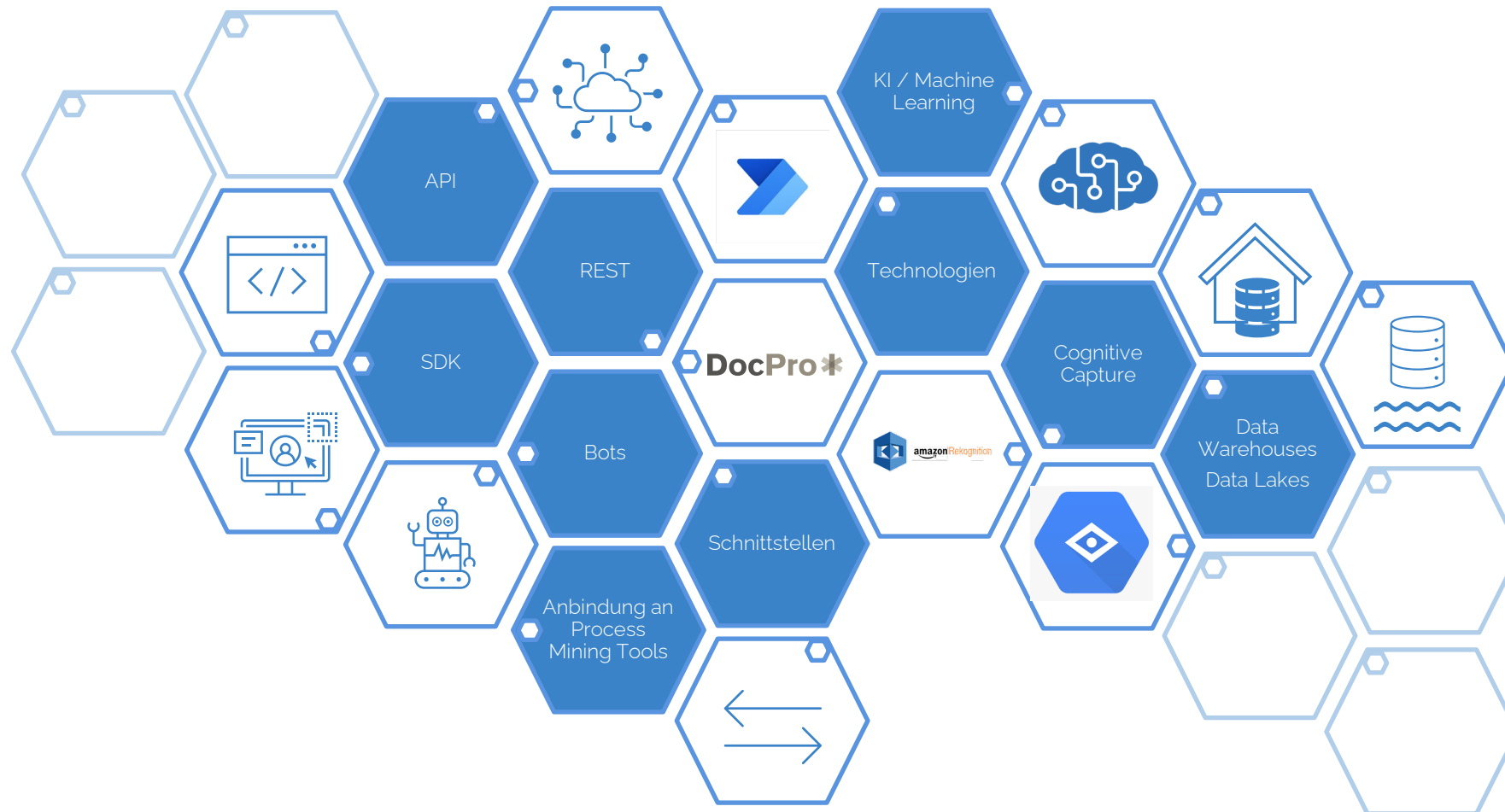
```
template <class Derived, bool containerMode, class... Args>
template <class Output>
void BaseFormatter<Derived, containerMode, Args...>::appendOutput(Output& out)
    const {
        auto p = str_.begin();
        auto end = str_.end();

        // Copy raw string (without spaces) to output;
        // not as simple as we'd like, need to translate "}}" to "\""
        // and throw if we see any lone
        auto outputString = [&out] (String s) {
            auto p = s.begin();
            auto end = s.end();
            while (p != end) {
                auto q = static_cast<const char*>(memchr(p, '"', end - p));
                if (!q) {
                    out(StringPiece(p, end));
                    break;
                }
            }
        }
```



Offene Integrationsplattform

Nutzung interner Technologien & Anbindung externer Services und Systeme



Orchestrierung auf einer Plattform

Einheitliche Überwachung des gesamten Verarbeitungsprozesses, inklusive der externen Bausteine und Services

Work Items Documents Business Activity SLA Licenses Administrator

1.1.2

PAUSED

Minimap

BPMN.io

CHANGE STATUS CHANGE ACTIVITY CHANGE ... UPGRADE MARK FOR DELETION UPGRADE ALL PURGE DELETED REFRESH

Group by: Drag a column header and drop it here to group by that column Clear filters Show deleted Show done LOCATE IN SYSTEM MONITOR

ID	Document na...	# Documents	Process	Versi...	Log level	Status	Description	Activity	Created	Ends in	SLA status	Priority
1555	3abd72b3-c16f-43...	1	DPSI	1.1.2	Default	Ready	DPSI 400 C+A	DPSI 400 C+A	2.11.2022, 08:16:05	-00d 23h 52m	OK	
1556	5346c9ab-e99f-48...	1	DPSI	1.1.2	Default	Ready	DPSI 400 C+A	DPSI 400 C+A	2.11.2022, 08:16:06	-00d 23h 52m	OK	

Shape Info Settings

Activity

Activity instance name
DPSI 400 C+A

Activity version
2022.2.2.152

Activity instance ID
481

Activity instance GUID
4935d758-d79d-489f-adc7-ce9dd0d5117e

Activity type name
C+A

Activity type ID
111

Activity type GUID
4fbb88ca-cb55-4572-8c96-c8231b792bcb

Activity instance status

Ready: 2
In progress: 0
Reserved: 0
Error: 0
Done: 0

Live Demo

Zusammenfassung



DocProStar alleine bietet bereits umfangreiche Funktionen und Bausteinen zur Automatisierung von Prozessen



Erweiterung durch Programmierung ist möglich, aber aufgrund des konsequenten No-Code / Low Code Ansatzes immer seltener erforderlich



Die Integration externer Services oder Datenabfragen über REST-Schnittstellen erfolgt in aller Regel durch reine Konfiguration



Process Mining Tools zur Bewertung der gesamten Prozessstrecke (End-to-end) werden optimal unterstützt



DocProStar ermöglicht die zentrale Orchestrierung und Überwachung der implementierten Prozesse in allen Umgebungen (DEV/TEST/PROD)



Reporting erfolgt über moderne Dashboards unter Nutzung von Business Intelligence Technologie

Vielen Dank für Ihre Aufmerksamkeit

Gibt es Fragen?

Referent: Lutz Schäfer - lutz.schaefer@tcgprocess.de

Organisation: Sara Mazzorana - sara.mazzorana@tcgprocess.de